

Mod. MAG

Super bezpieczna drabina magazynowa
Extra-safe warehouse ladder



Inne opcje
na zamówienie.
Other options
on request.

Duży podest roboczy o szerokości 70 cm, 4 kółka Ø 200 mm z hamulcem, dostępne w 3 wariantach:
80, 100 i 120 cm szerokości, poziome stopnie o szerokości 30 cm, kąt nachylenia 45°.
Wide floor 70 cm deep, 4 wheels Ø 200 mm with brake, 3 width available:
80 - 100 - 120 cm, flat step 30 cm, 45° slope.



Akcesoria / Accessories

Bramka zabezpieczająca
Safety gate

kod/code MAG1AC1

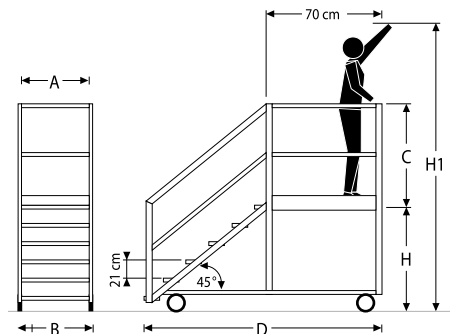


I a norma
D.L.81

Liczba szczebli / N.Rungs	5	7	9	12	14	16	18	20
H	105	147	189	252	294	336	378	420
H.1	285	327	369	432	474	516	558	600
C	103	103	103	103	103	103	103	103
D	175	217	259	322	364	406	448	490
Element / Item	MAG.1205	MAG.1247	MAG.1289	MAG.1352	MAG.1394	MAG.1436	MAG.1478	MAG.1520
A cm	80	80	80	80	80	80	80	80
B cm	90	95	100	110	110	115	120	125
Cena / Price								
Element / Item	MAG.1205.1	MAG.1247.1	MAG.1289.1	MAG.1352.1	MAG.1394.1	MAG.1436.1	MAG.1478.1	MAG.1520.1
A cm	100	100	100	100	100	100	100	100
B cm	110	115	120	130	130	135	140	145
Cena / Price								
Element / Item	MAG.1205.2	MAG.1247.2	MAG.1289.2	MAG.1352.2	MAG.1394.2	MAG.1436.2	MAG.1478.2	MAG.1520.2
A cm	120	120	120	120	120	120	120	120
B cm	130	135	140	150	150	155	160	165
Cena / Price								

Bez kotwienia / Without anchor

Z kotwieniem / With anchor



Drabina może być użytkowana bez kół. W takim przypadku cena jest obniżona o 172 euro/653 zł.

The ladder can be used without wheels. In that case, price is reduced of 172 euro/653 zł each.



45°
nachylenie
inclination



30 cm

Barierka zabezpieczająca przy
podeście roboczym.
Safety gate at floor.



Duży podest roboczy.
Large working floor.

Mod. SPF

Drabina pomostowa Crossover ladders

Duży podest roboczy 50 x 60 lub 80 x 60 cm.
Inne wymiary na zamówienie.
Big platforms cm 58x60, 80x60 or other length on request.

Na zamówienie dostępna drabina o stopniach 300 mm,
kącie nachylenia 45°.
On request ladder with planc mm 300, 45° slope.

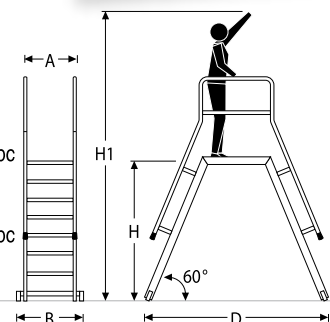


I a norma
D.L.81

Akcesoria / Accessories

Kółka Ø 200 mm, z hamulcem kod/code SMF.T1, 4 szt./pc
Wheels with brake, Ø 200 mm

Samoblokujące się kółka, Ø 125 mm kod/code SMF.T2, 4 szt./pc
Wheels with self-returning springs, Ø125 mm



Liczba szczebli / N.Rungs	4	6	7	8	10
H	100	146	170	194	243
H.1	280	326	350	374	423
C	103	103	103	103	103
D	150	220	250	290	340
Element / Item	SPF.200	SPF.246	SPF.270	SPF.294	SPF.343
A cm	58	58	58	58	58
B cm	70	80	80	80	90
Cena / Price					
Element / Item	SPF.200.1	SPF.246.1	SPF.270.1	SPF.294.1	SPF.343.1
A cm	80	80	80	80	80
B cm	90	100	100	100	110
Cena / Price					

Bez kotwienia / Without anchor

Z kotwieniem / With anchor

